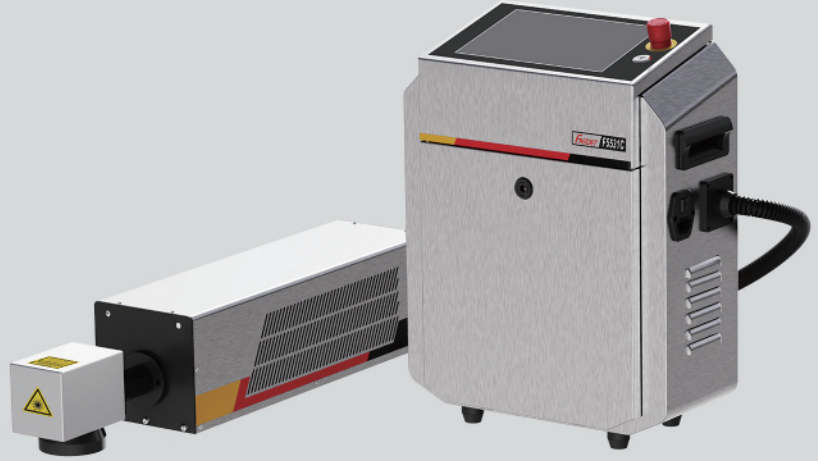




F8500C系列

二氧化碳激光打码系统



F8500C系列二氧化碳激光打码系统

该系列机型能在各种生产情况下实现高质量、高效率的高速喷印，其喷印内容灵活，不受字体、编码或图形限制，满足各种复杂编码的高速喷印要求，是食品、饮料、化妆品、药品和挤压型材等行业的理想标识解决方案。



简单、灵活

- 所见即所得安装向导
- 强大的系统自检功能，保障在线时长
- 丰富的IO接口，实现智能化产线控制
- 速度自动测算，轻松实现生产力评估
- 用户文件类型自动分类叠放，一键备份、一键恢复

- 定制化光束转向装置（BTU），轻松实现各角度打印安装
- 自主研发的触摸式控制系统，友好的人机互动，减少误操作

稳定、高效

- 独创的光源安装底座，使维护更换更简单可靠
- 高度集成的模块化设计，安装维护更简单
- 多种高清晰度打印场镜可提供精确完美的标识

- 双红光振镜系统，自带高柔防水线缆，运行稳定，定位精准
- 科学精准的矢量规划逻辑，大幅度减少单次标刻耗用时间

F8500C系列

技术参数

标识速度

- 高达2000个字符/秒⁽¹⁾

生产线速度

- 最高可达3400毫米/秒 (11英尺/秒)⁽¹⁾

可选场镜

- 标准 F160 (110x110)
- 可选 F73 (50x50), F100 (70x70), F230 (140x140),
F254 (175x175), F300 (210x210), F330 (250x250)
F450 (300x300), F592 (400x400)

波长

- 10.6微米、10.2微米和9.3微米

标识格式

- 行业标准字体(Windows®TrueType®)和单线条字体机器可读编码(OCR、二维矩阵等)
- 条码: Code128A、Code128B、Code128C、Code39、Code93、QR-Code, Data Matrix, Aztec-Code, Han Xin-Code
- 图形、徽标、标志等
- 直线形、圆形、弧形、反转、旋转序列号和批号
- 自动日期、分层和时间打码; 实时时钟
- 点阵模式可提供比传统网格模式更快的速度打印二维编码

光束偏转

- 利用高速数字检流计扫描仪控制光束方向

用户界面

- 个性化触摸式控制屏, 人性化操作, 简单易学

⁽¹⁾: 最大标识和生产线速度视应用而定

激光管

- 封闭性CO₂激光器

通信

- UDP、TCP/IP 和 RS232
- 编码器和产品检测触发器输入
- 4个输入/4个输出用于开始/停止信号、机器/操作员联锁装置、警报输出; 安全电路除外

集成

- 灵活的光束传输选项 (光束延伸装置/光束转向装置)

电气要求

- 110-240 VAC, ~50/60 Hz, 1 PH, 0.70 kW/2PH, 1.50kW

冷却系统

- 空气冷却

环境

- 温度 5-40°C (41-104°F)
- 湿度 10%-90%, 无冷凝

约重

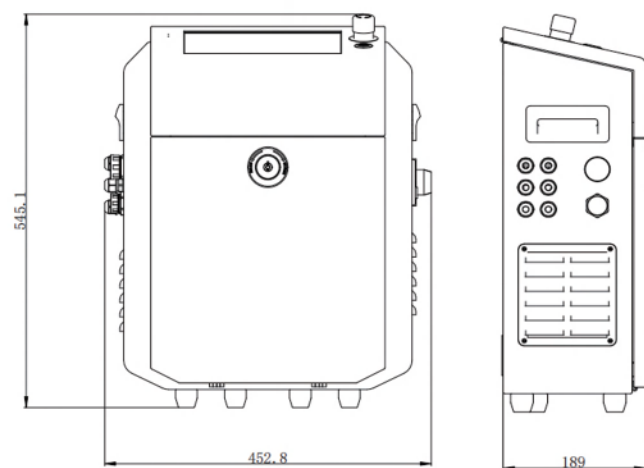
- 整机净重: 34kg, 39kg (60w)

型号说明

F85XXC

3: 30W 1: CO₂10.6um
6: 60W 2: CO₂10.2um
3: CO₂9.3um

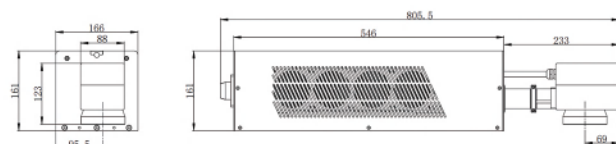
机箱尺寸 (mm)



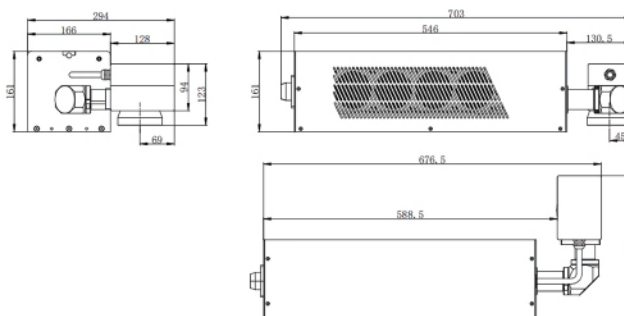
*部分功能非标配或需要定制, 详情请向我司咨询

喷头尺寸 (mm)

标配尺寸:



选配BTU尺寸:



官方网址: www.fast-jet.com

热线电话: 400-1160-610

样本如有修改, 恕不另行通知

版本号: CLF8500C23001

FASTJET

赛克华石标识技术 (上海) 有限公司

